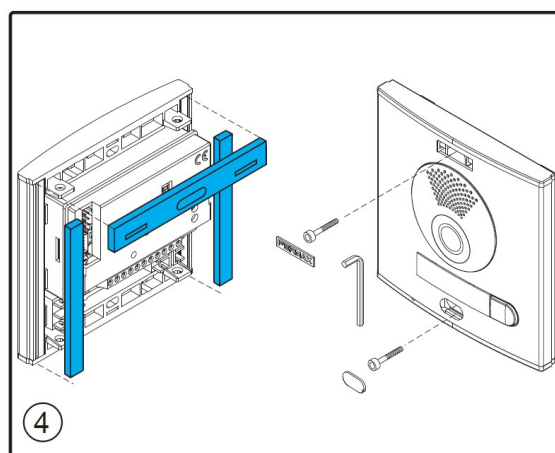
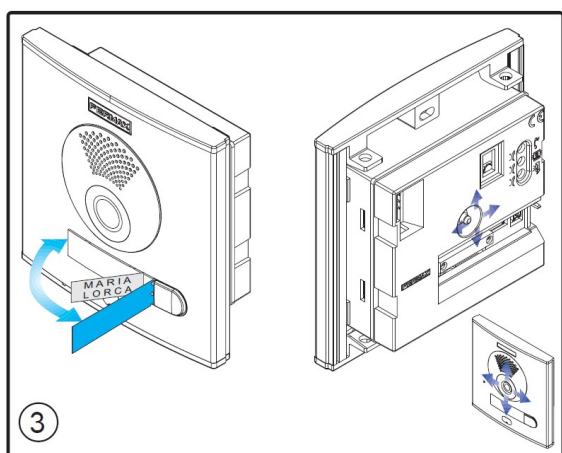
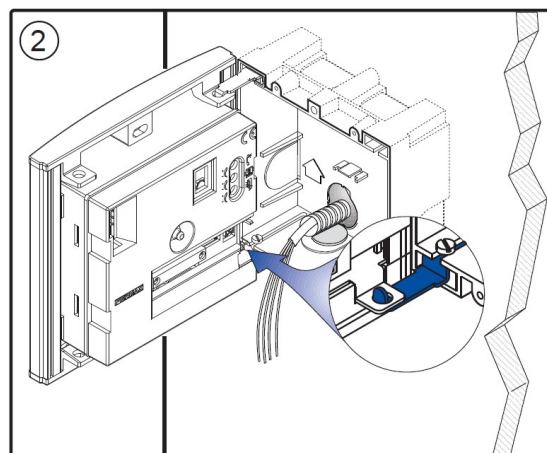
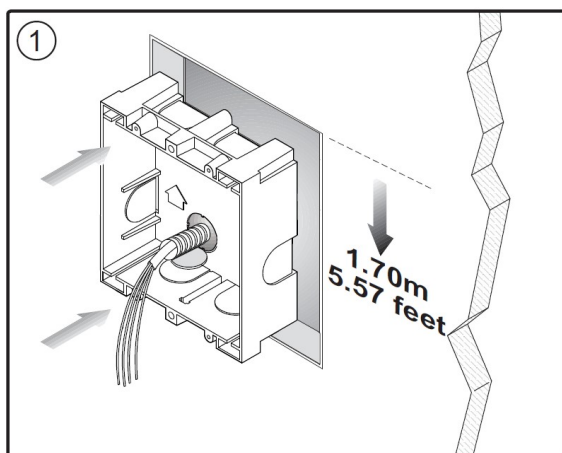


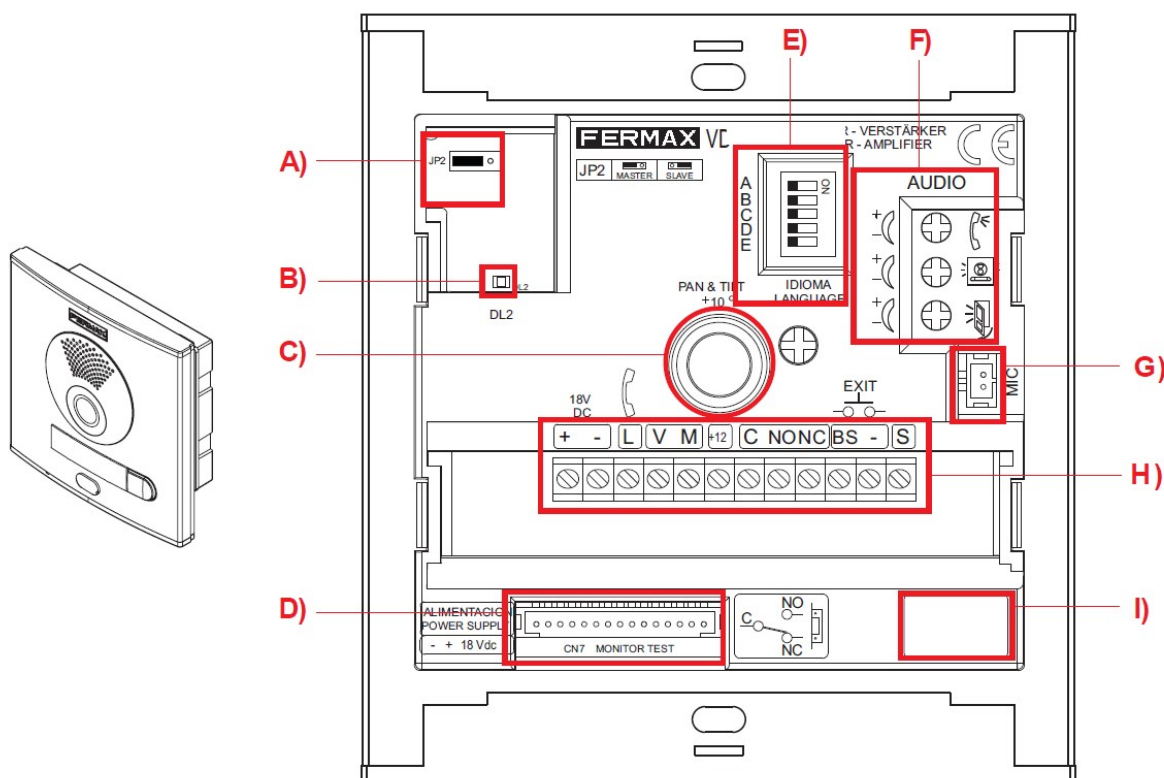
**Montage van het deurstation:**



- 1 – plaats de inbouwdoos op een hoogte van 1.7 meter (bovenkant inbouwdoos).
- 2 – Monteer het deurstation in de scharnieren van de inbouwdoos om zo op een eenvoudige wijze de bekabeling te kunnen monteren.
- 3 – via de voorzijde kan men het naamkaartje openen. De camera is aan de achterzijde in alle richtingen 10 graden verstelbaar
- 4 – plaats de mee geleverde afdichtingen aan de boven, linker en rechterzijde.

Voor dat u de behuizing sluit controleer de aansluitingen. (Zie hiervoor het kabelschema)

**Klembezetting deurstation:**



**A. Keuze jumper voor 'Master' of 'Slave' deurstation.**

Standaard staat deze op 'Master' **B. Storings-led DL2.**

Bij een kortsluiting tussen de + en L zal deze led knipperen. **C.**

**Camera verstelknop.**

Hiermee kan de camera 10 graden rondom versteld worden. **D.**

**CN7 connector.**

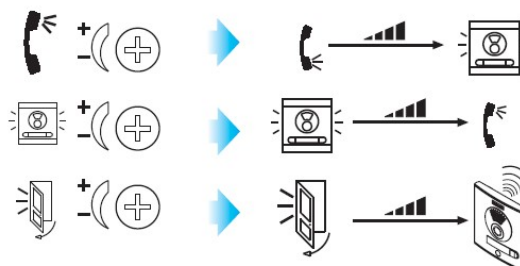
Op deze aansluiting kan een monitor getest en geprogrammeerd worden (alleen type Loft)

**E. Spraaksynthesizer.**

Zet de schakelaar A en B naar rechts voor de Nederlandse taal.

Na het bedienen van de sleutelschakel is de tekst hoorbaar "De deur is open..."

**F. Audio volume microfoon en luidspreker.**



**G. Aansluiting voor de microfoon.**

**H. Aansluitingen deurstation. (Zie kabelschema)**

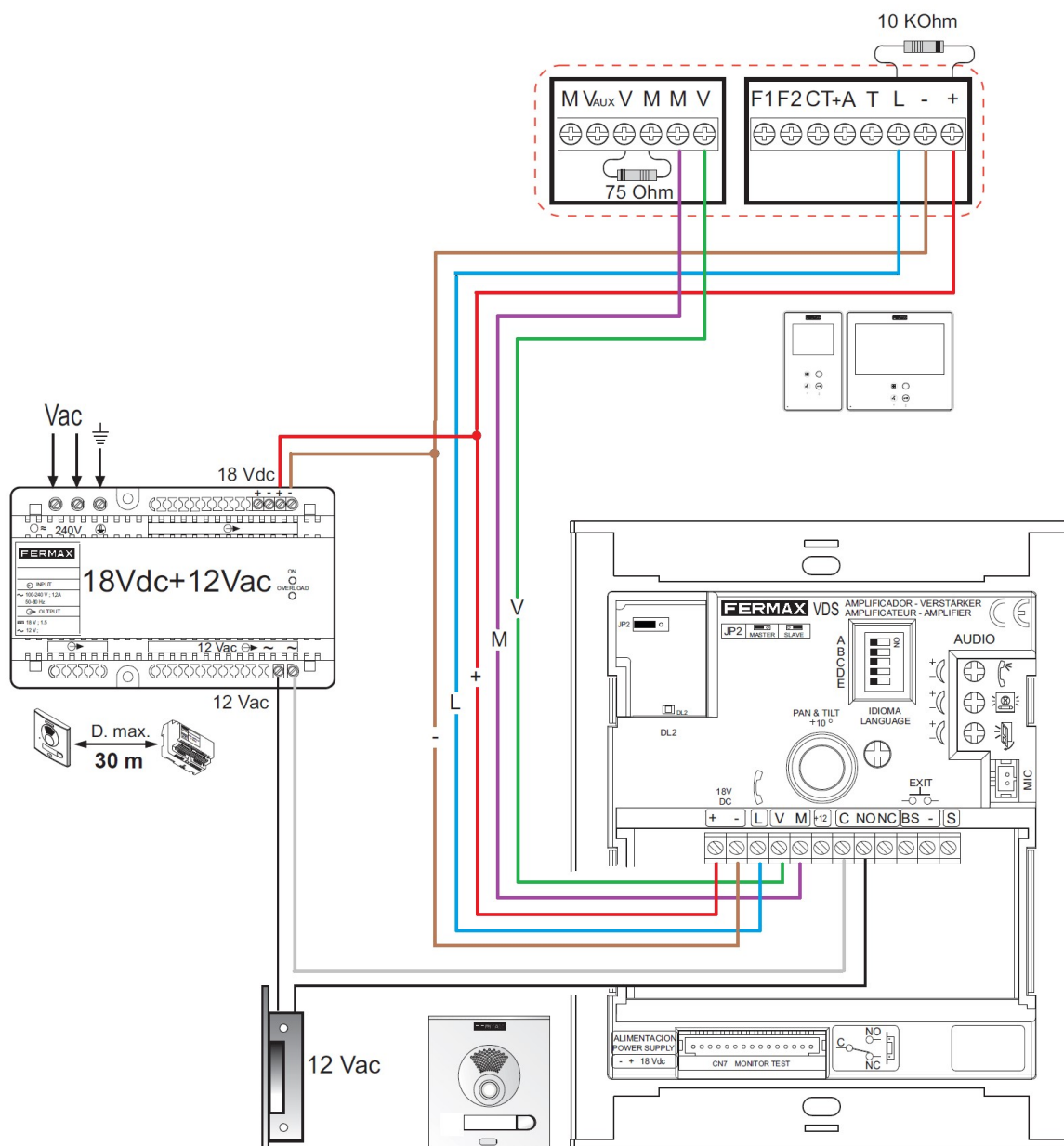
**I. Type en verzie nummer deurstation.**

**Kabelschema voor 1 appartement:**



**BUS 5 hilos**

metros / metres	pies / feet	mm <sup>2</sup>	AWG
1 - 50	3 - 150	1 mm <sup>2</sup>	17
50 - 100	150 - 300	1,5 mm <sup>2</sup>	15

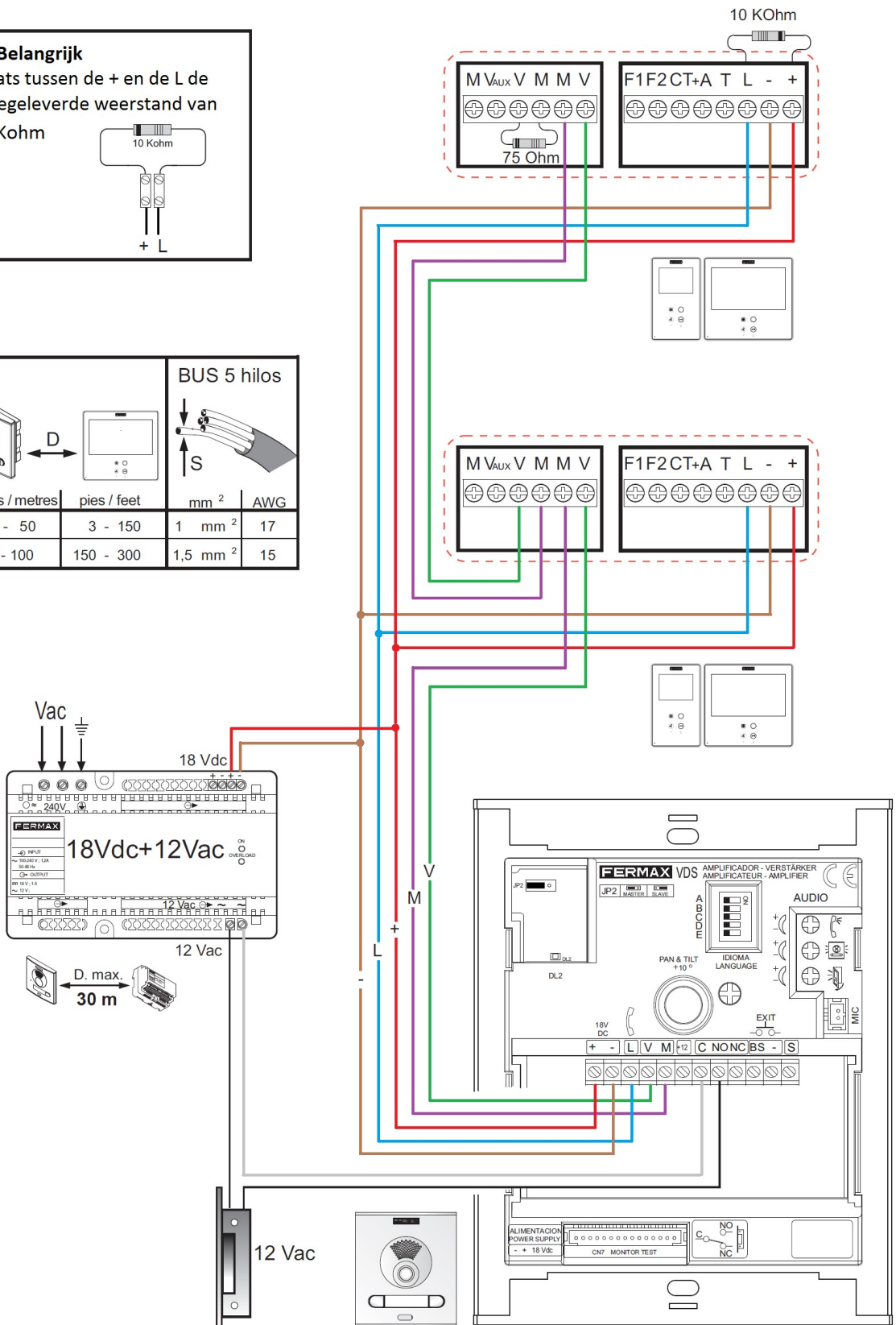


**Kabelschema voor 2 appartementen:**



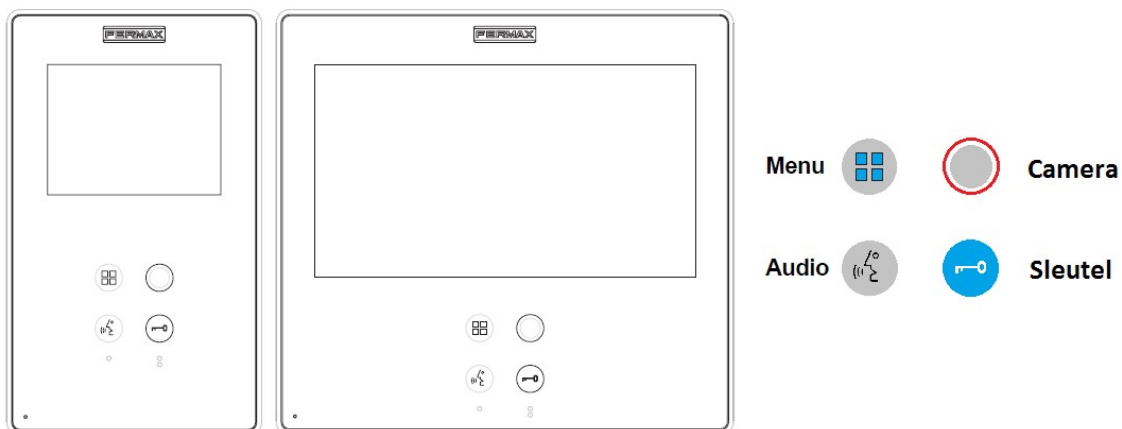
**BUS 5 hilos**

metros / metres	pies / feet	mm <sup>2</sup>	AWG
1 - 50	3 - 150	1 mm <sup>2</sup>	17
50 - 100	150 - 300	1,5 mm <sup>2</sup>	15



**De Fermax kits zijn vooraf geprogrammeerd en klaar voor gebruik**

## SMILE MONITOR



### Bediening:



#### Spreek/luister toets

Na het aanbellen heeft u 30 sec de tijd om met deze toets het gesprek aan te nemen.  
(Gedurende deze tijd knippert de toets blauw van kleur) Na het bevestigen is er handsfree communicatie mogelijk.



#### Camera toets

Met de camera toets is het mogelijk om de camera te activeren. Houd de toets voor 1 seconde vast. Als de lijn bezet is hoort u een "beep". Het is dan niet mogelijk om de camera te activeren. Na het activeren van de camera kunt u met de spreek/luister toets een gesprek opbouwen. Mocht u te laat zijn bij het aannemen, dan kunt u op deze wijze het gesprek alsnog activeren.



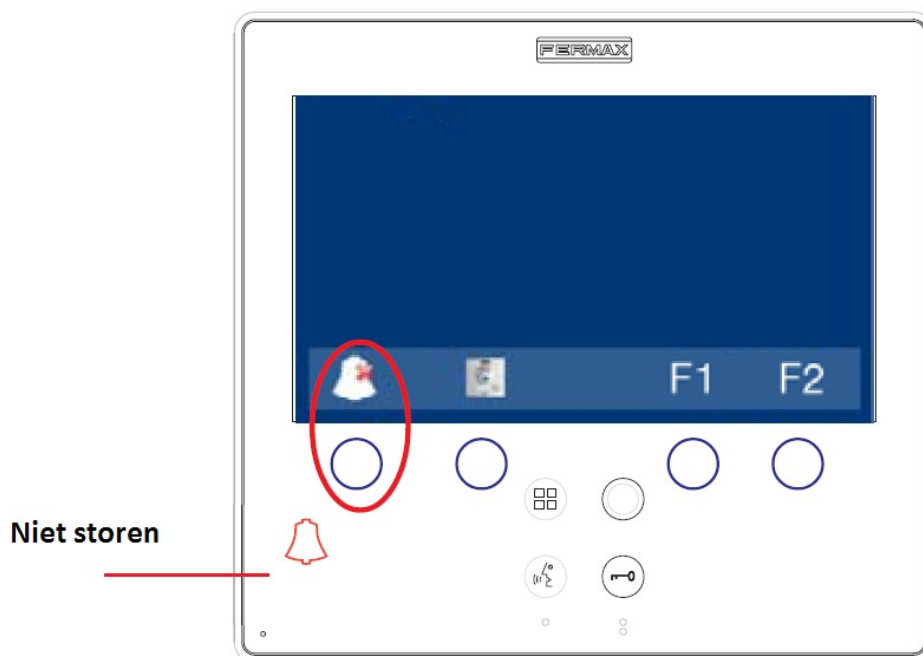
### Sleuteltoets

Tijdens een gesprek of na het activeren van de camera, is het mogelijk om met de sleuteltoets de deur te openen.



### Menu toets

Met de menutoets kunnen beeld en geluid ingesteld worden uitgevoerd. Na het bedienen van deze toets worden 4 navigatie toetsen zichtbaar.



Na het indrukken van de menu toets worden de niet storen toets, camera toets en functietoetsen F1, F2 zichtbaar.

Na het indrukken van de niet storen toets zal er bij een oproep geen bel klikken. Het beeld schakelt wel in en de spreektoets zal blauw knipperen. Het gesprek kan dan wel beantwoord worden.

Na het opnieuw indrukken van de niet storen toets wordt de functie opgeheven.

De functie toetsen F1 en F2 kunnen worden gebruikt voor extra schakelingen. Standaard zijn deze niet geactiveerd.

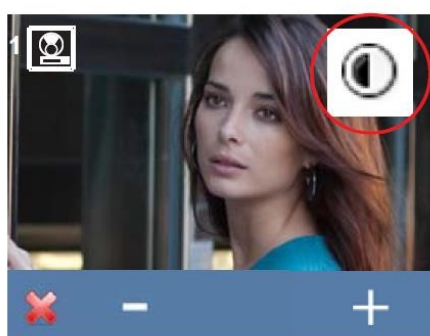
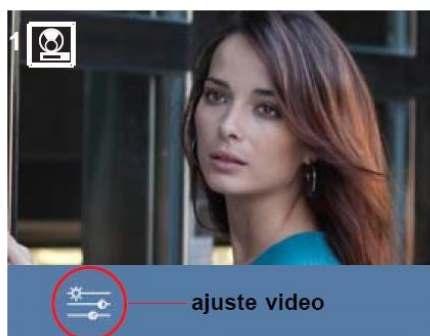
### **Instelmogelijkheden van beeld en geluid:**

De instelmogelijkheden kunnen worden gedaan met de navigatie toetsen die zichtbaar worden op het moment van een instelling. Deze toetsen worden zichtbaar na het bedienen van de menutoets. De toetsen bevinden zich onder het TFT-scherm.



**Beeldinstellingen:**

Na het aanbellen of activeren van de camera kunnen de instellingen gedaan worden voor contrast, helderheid en kleur.

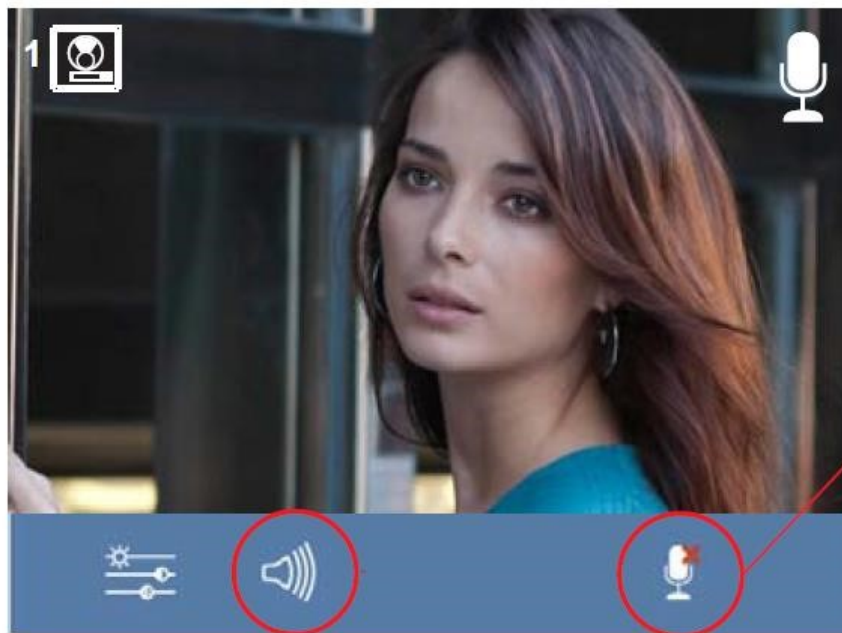


- : verlagen
- + : verhogen
- X : terug naar vorig menu en bevestigen van de keuze

Na de keuze van contrast, helderheid of kleur kunt u de waarde wijzigen. Na 60 seconden wordt automatisch deze stand verlaten.

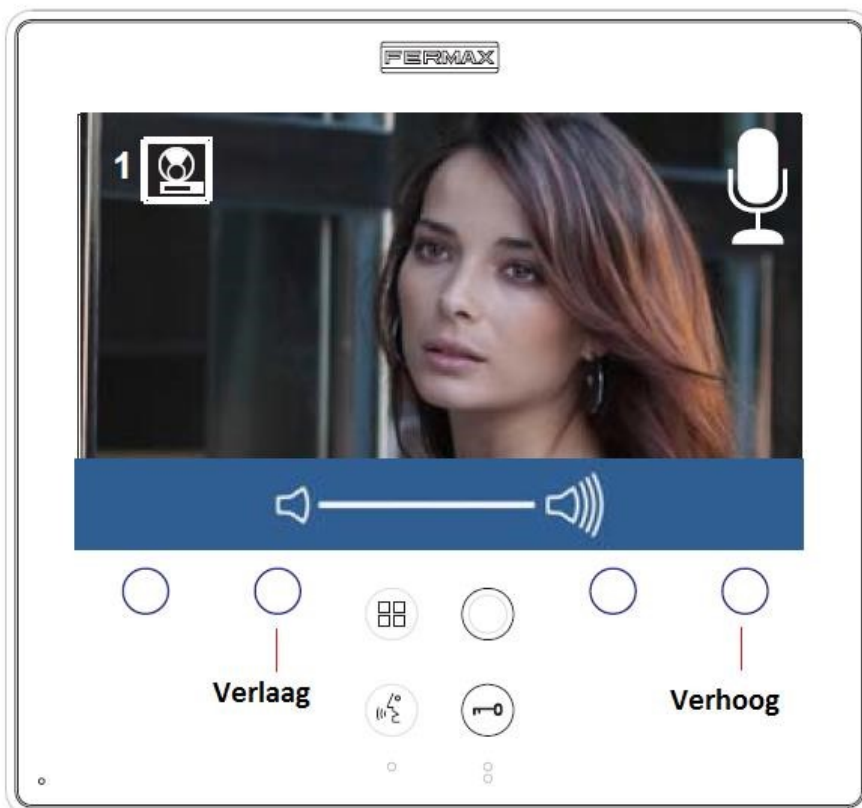
**Geluid instellingen:**

Op dezelfde wijze is ook het geluid in volume instelbaar. Ook kan de microfoon uitgezet worden.



Microfoon aan of uit

**Volume instellen**



Na het uitschakelen van de microfoon verdwijnt het symbool op het scherm. Bij het opnieuw bedienen van deze functie schakelt de microfoon weer in.



**FERMAX**

DEURCOMMUNICATIE



Audict Systems Oranjesingel 16  
8262 EK Kampen  
Tel.nr. 0840 032 358 [www.audict.eu](http://www.audict.eu)