



## 1.1 principe 'programmeren'

Een belddrukker op een deurstation moet eenmalig bij installatie 'geprogrammeerd' worden op het juiste huisstation. Een belddrukker genereert bij indrukken een uniek adres, dit adres moet in het geheugen van het juiste huisstation opgeslagen worden. Er is in elk huisstation geheugenplek voor 1 beladres. (Een beladres op de bus is niet zichtbaar en bestaat uit 3 cijfers: 001, 002, enz.)

Het huisstation kan niet gereset worden. Een beladres in het geheugen kan alleen overschreven worden door hetzelfde adres of door een ander beladres.

Fermax gebruikt op ieder deurstation voor de belddrukkers altijd dezelfde reeks beladressen. Bij dubbele rijen belddrukkers (op hetzelfde paneel): altijd te beginnen bij links bovenaan (beladres 001), de telling is dan van links naar rechts en daarna een rij lager. Bij een enkele rij (op hetzelfde paneel) is de volgorde van boven naar beneden. Er mag een eigen volgorde gebruikt worden. Wanneer u een 2<sup>e</sup> deurstation in dezelfde installatie plaatst hoeft u deze belddrukkers niet in te leren. De beladressen zijn gelijk aan die van het 1<sup>e</sup> deurstation. (Mits dezelfde aansluitvolgorde gebruikt wordt als op het 1<sup>e</sup> deurstation) Ook wanneer er eventueel bij service een deurstation of een deel ervan vervangen moet worden hoeft er na vervanging dus niet opnieuw 'geprogrammeerd' te worden. Enkel en alleen bij het vervangen van een huisstation.

## 1.2 programmeren huisstations (door 1 of 2 personen):

**Audio Loft (3390,3391), video Loft (3311,3305,)**

Voor dat u kunt programmeren dient het toestel aan te staan. Dit doet u door de volumeknop in de middenstand te zetten. Bij het audio type 3390 kunt u gelijk programmeren. (Zie afbeelding I) bij het audio toestel zal dan de rode led doven. Bij het video toestel zal de rode led aan gaan.

Aan de onderzijde van het huisstation, naast de aansluiting van het hoornsnoer, (afbeelding II) vindt u een gaatje waarachter een drukknop zit. Met het los meegeleverde pennetje of een kleine schroevendraaier moet u deze drukknop ongeveer 2 seconden ingedrukt houden tot er een bevestigingstoon klinkt. (De hoorn blijft tijdens deze procedure gewoon op de haak) Vanaf dat de bevestigingstoon klinkt is er 2 minuten tijd om buiten op het deurstation de juiste belddrukker in te drukken. Wanneer het beladres is ontvangen en opgeslagen in het huisstation wordt dit aangegeven door een bevestigingstoon op het huisstation. De programmeerstand wordt met de bevestigingstoon automatisch beëindigd en u kunt een oproep maken vanaf het deurstation om de verbinding te testen.

### Programmeren door 1 persoon:

Wanneer u alleen programmeert dan moet u binnen 2 minuten bij het deurstation zijn om de juiste belddrukker in te drukken.

### Inleren met 2 personen:

Wanneer u met 2 personen programmeert kan 1 persoon bij het deurstation blijven staan, de andere persoon zet het huisstation in de programmeerstand. Na de bevestigingstoon kan de persoon bij het huisstation de hoorn opnemen, spreken met de persoon buiten en opdracht geven om na het wegvallen van de spreekverbinding (hoorn opleggen) de juiste belddrukker in te drukken.

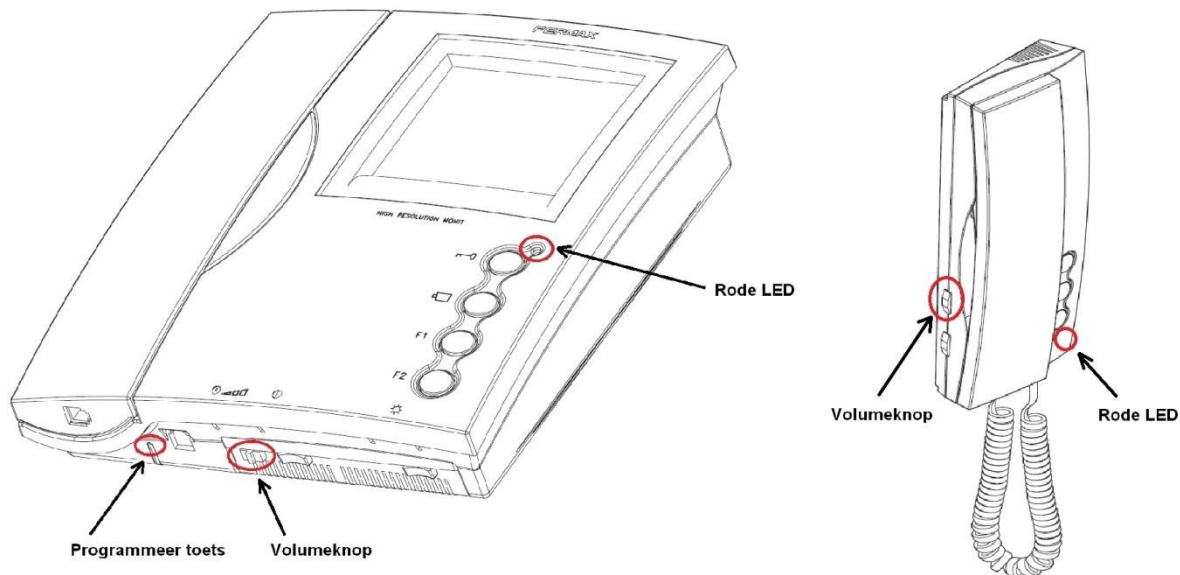
# Programmeerhandleiding Loft huisstations VDS

(Audio en video)



Na het indrukken van de juiste beldrukker kan de persoon buiten direct weer de beldrukker indrukken om de verbinding te testen.

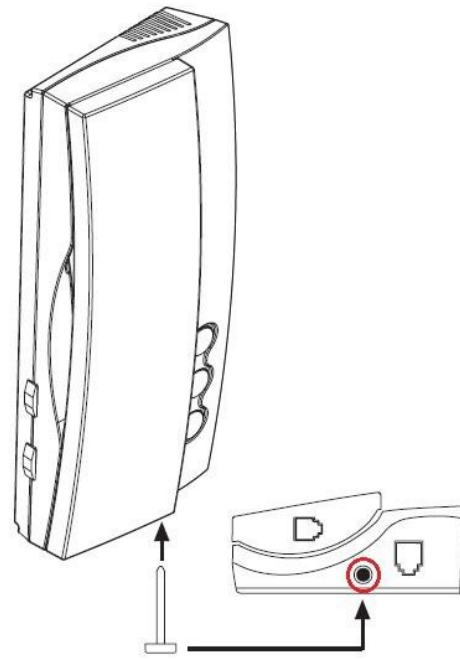
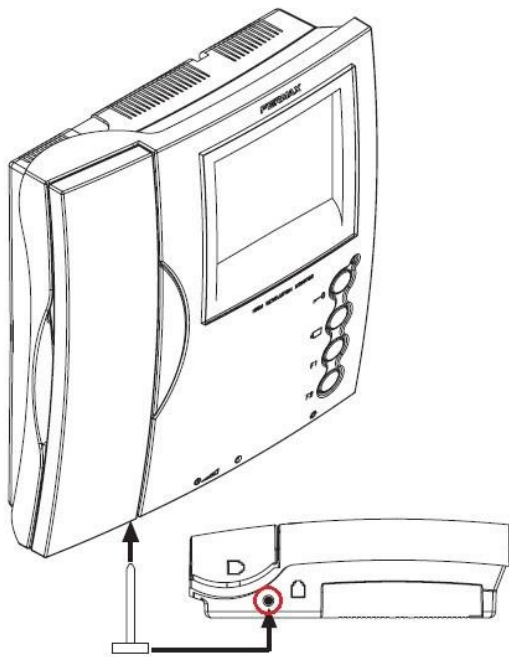
**Afbeelding I**



**Afbeelding II**

# Programmeerhandleiding Loft huisstations VDS

(Audio en video)





DEURCOMMUNICATIE



Audict Systems Oranjesingel 16

8262 EK Kampen

Tel.nr. 0840 032 358 [www.audict.eu](http://www.audict.eu)