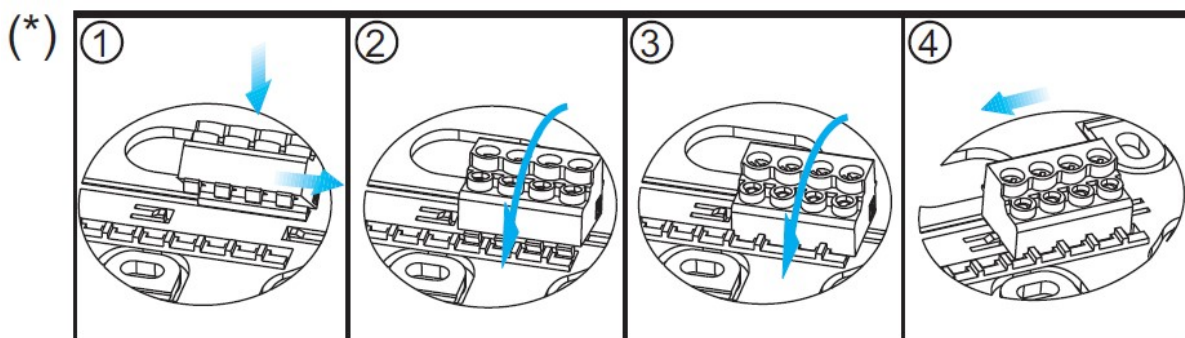
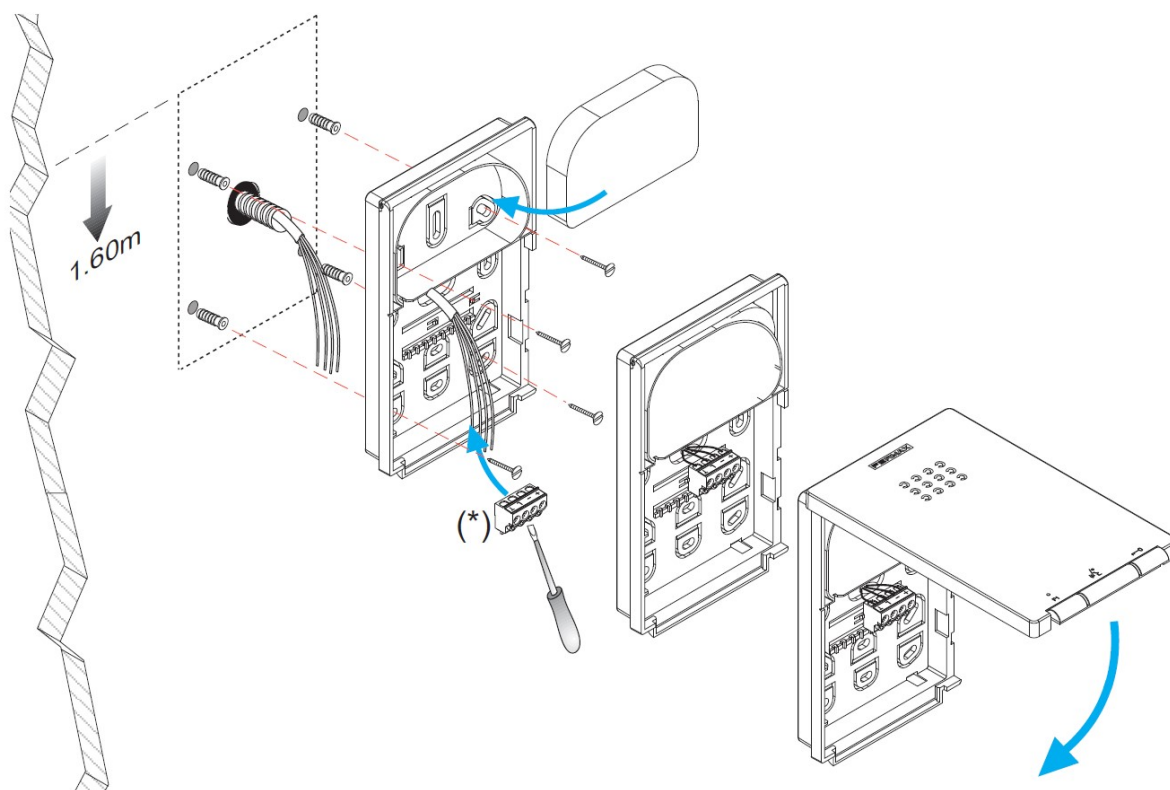


Montage en programmeerhandleiding

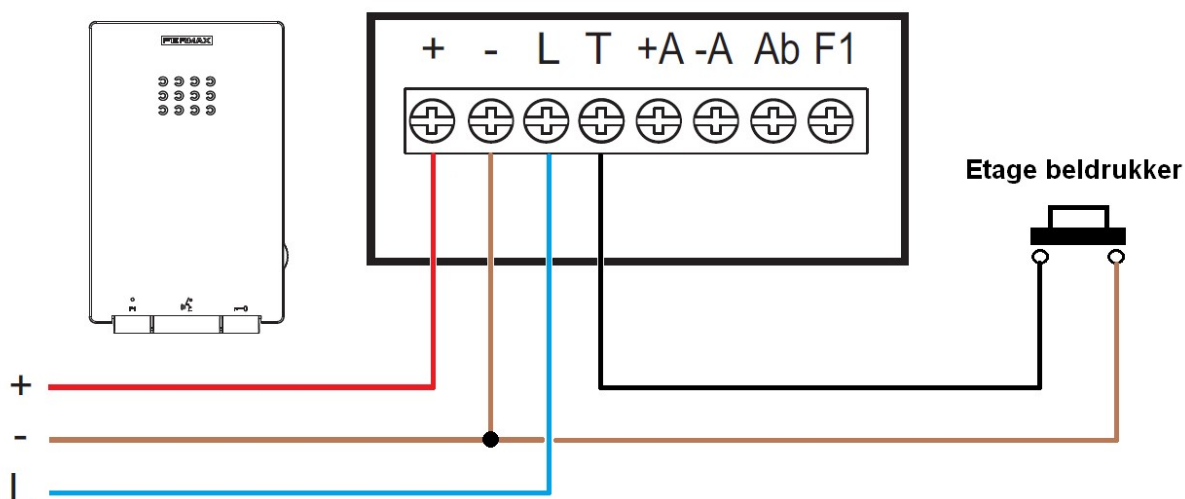
iLoft audio VDS 5601



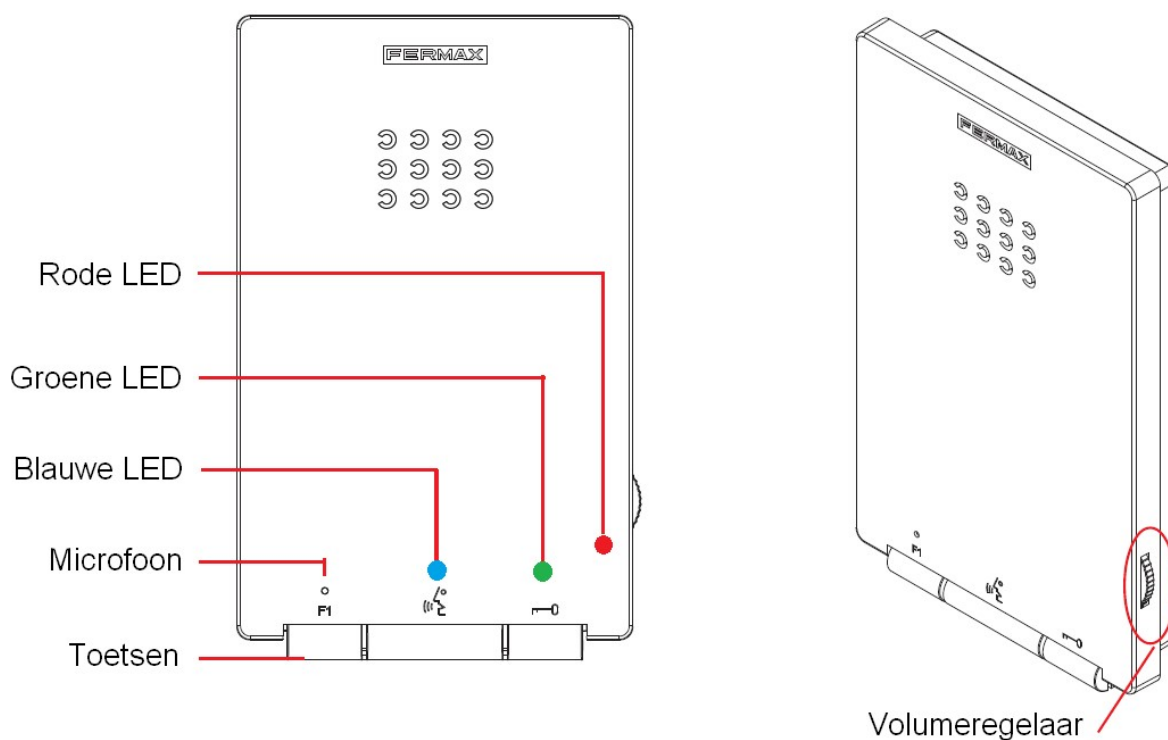
Montage:



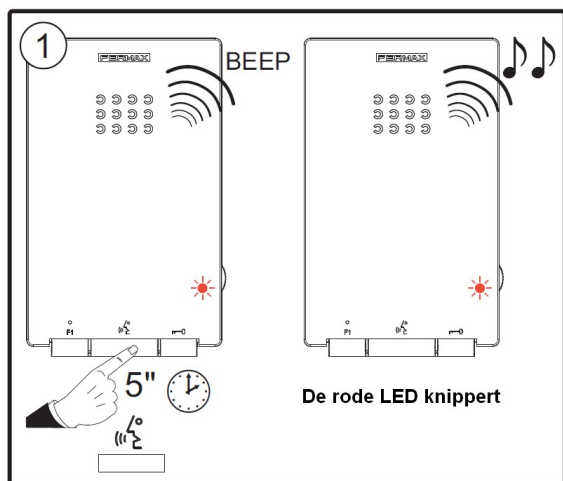
Klem bezetting:



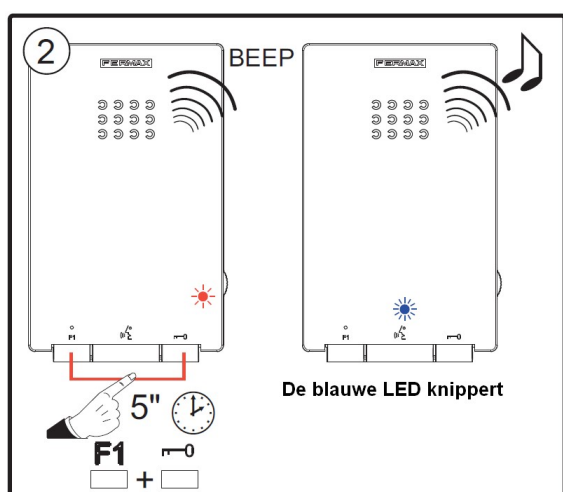
Knoppen en ledindeling



Met de volumeregelaar is het mogelijk de geluidsterkte van het oproepsignaal in te stellen
Programmeren van belcode door 2 personen:



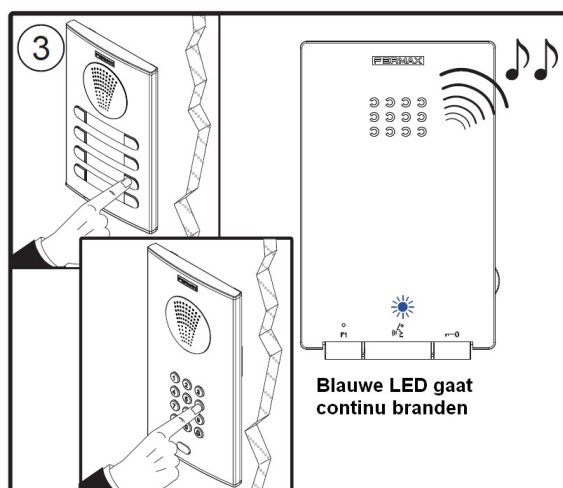
Houd de spreektoets 5 seconden ingedrukt totdat u 2x de beltoon hoort.
De rode led zal langzaam knipperen.



Houd nu de F1 en sleuteltoets 5 seconden ingedrukt totdat u een toon hoort (BEEP)

U kunt de spreektoets indrukken, spreekkanaal wordt geopend, om aan uw collega het huisnummer door te geven.

Het huisstation staat nu voor 2 minuten in de programmeer stand.



Uw collega drukt op de bijbehorende beltoets van het deurstation.

Een bevestigingston klinkt op de telefoon.
De telefoon is nu geprogrammeerd.

Opmerking: Wanneer de telefoon niet is geprogrammeerd zal de blauwe led langzaam knipperen.



FERMAX

DEURCOMMUNICATIE



Audict Systems Oranjesingel 16

8262 EK Kampen

Tel.nr. 0840 032 358 www.audict.eu